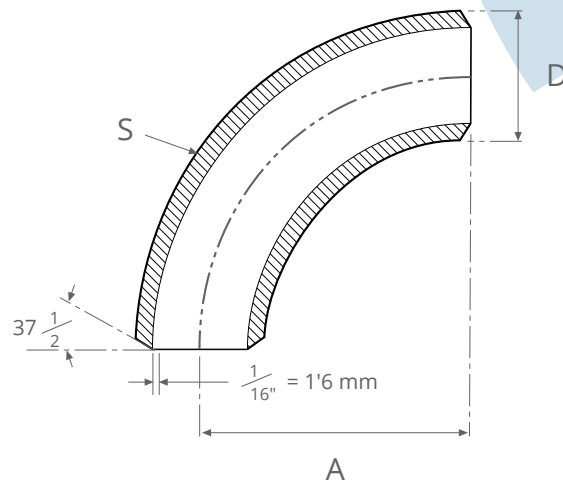


Accesorios para Soldar de Acero Carbono

ASTM-A-234 WPB



CODOS 90° RADIO LARGO

NW	STANDARD				NW	XS			
	Ø Ext. (mm) D	Espesor (mm) S	Radio A	Peso Aprox. kgs.		Ø Ext. (mm) D	Espesor (mm) S	Radio A	Peso Aprox. kgs.
1/2"	21,3	2,77	27,5	0,044	1/2"	21,3	3,73	27,5	0,280
3/4"	26,7	2,87	28,6	0,077	3/4"	26,7	3,91	28,6	0,330
1"	33,5	3,38	38,1	0,154	1"	33,5	4,55	38,1	0,400
1 1/4"	42,2	3,56	47,6	0,263	1 1/4"	42,2	4,85	47,6	0,490
1 1/2"	48,3	3,68	57,1	0,376	1 1/2"	48,3	5,08	57,1	0,600
2"	60,3	3,91	76,2	0,676	2"	60,3	5,54	76,2	0,940
2 1/2"	73,1	5,16	95,2	1,330	2 1/2"	73,1	7,01	95,2	1,790
3"	88,9	5,49	114,3	2,080	3"	88,9	7,62	114,3	2,780
3 1/2"	101,6	5,74	133,4	2,920	4"	114,3	8,56	152,4	5,600
4"	114,3	6,02	152,4	3,950	5"	141,3	9,53	190,5	9,340
5"	141,3	6,55	190,5	6,670	6"	168,3	10,97	228,6	16,000
6"	168,3	7,11	228,6	10,400	8"	219,1	12,70	304,8	31,000
8"	219,1	8,18	304,8	20,900	10"	273,0	12,70	381,0	49,400
10"	273,0	9,27	381,0	37,000	12"	323,9	12,70	457,2	71,400
12"	323,9	9,53	457,2	54,000	14"	355,6	12,70	533,4	91,600
14"	355,6	9,53	533,4	69,900	16"	406,4	12,70	609,6	120,700
16"	406,4	9,53	609,6	91,200	18"	457,0	12,70	685,8	153,000
18"	457,0	9,53	685,8	116,100	20"	508,0	12,70	762,0	190,000
20"	508,0	9,53	762,0	143,800	24"	609,6	12,70	914,4	275,000
22"	558,8	9,53	838,3	174,600	26"	660,4	12,70	990,6	331,000
24"	609,6	9,53	914,4	207,700	30"	762,0	12,70	1.143,0	441,300
26"	660,4	9,53	990,6	244,500	34"	863,6	12,70	1.295,4	558,500
30"	762,0	9,53	1.143,0	326,600	36"	914,4	12,70	1.371,6	635,000
34"	863,6	9,53	1.295,4	420,000	42"	1.066,8	12,70	1.600,2	853,500
36"	914,4	9,53	1.371,6	471,700					
42"	1.066,8	9,53	1.600,2	644,100					

Posibilidad de suministro en 45° y 180°