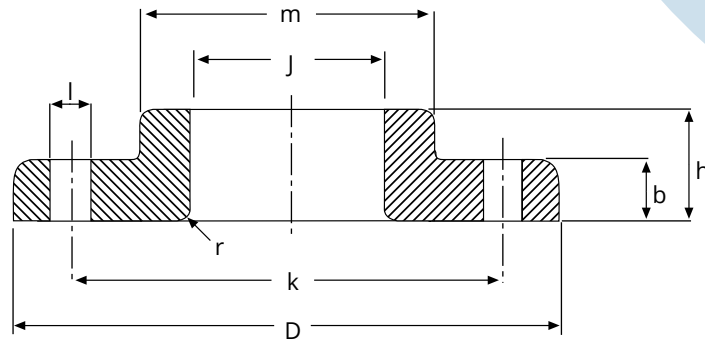


Bridas para Soldar de Acero Carbono

ASTM-A105 | ASME B16.5



(LJ) LAP JOINT 150 Lb. RF.

Pulgadas	D	b	r	m	J	h	k	Taladros	l	kg
1/2"	88,9	11,1	3,2	30,2	22,9	15,9	60,3	4	15,9	0,5
3/4"	98,4	12,7	3,2	38,1	28,2	15,9	69,8	4	15,9	0,9
1"	107,9	14,3	3,2	49,2	35,05	17,5	79,4	4	15,9	0,9
1 1/4"	117,5	15,9	4,8	58,7	43,7	20,6	88,9	4	15,9	1,4
1 1/2"	127	17,5	6,35	65,1	50	22,2	98,4	4	15,9	1,4
2"	152,4	19,1	7,9	77,8	62,5	25,4	120,6	4	19	2,3
2 1/2"	177,8	22,2	7,9	90,5	75,4	28,6	139,7	4	19	3,2
3"	190,5	23,8	9,5	107,9	91,4	30,2	152,4	4	19	3,6
3 1/2"	215,9	23,8	9,5	122,2	104,1	31,7	177,8	8	19	5
4"	228,6	23,8	11,1	134,9	116,8	33,3	190,5	8	19	5,9
5"	254	23,8	11,1	163,5	144,5	36,5	215,9	8	22,2	6,8
6"	279,4	25,4	12,7	192,1	171,45	39,7	241,3	8	22,2	8,6
8"	342,9	28,6	12,7	246,1	222,25	44,4	298,4	8	22,2	13,6
10"	406,4	30,2	12,7	304,8	277,4	49,2	361,9	12	25,4	19,5
12"	482,6	31,8	12,7	365,1	328,2	55,6	431,8	12	25,4	29
14"	533,4	34,9	12,7	400	360,2	79,4	476,2	12	28,6	47,6
16"	596,9	36,5	12,7	457,2	411,2	87,3	539,7	16	28,6	63,5
18"	635	39,7	12,7	504,8	462,3	96,8	577,8	16	31,7	72,6
20"	698,5	42,9	12,7	558,8	514,35	103,2	635	20	31,7	88,5
22"	749,3	46	12,7	616	565,2	108	692,1	20	34,9	111,2
24"	812,8	47,6	12,7	663,6	615,95	111,1	749,3	20	34,9	125

*Inoxidable con plazo, a consultar.