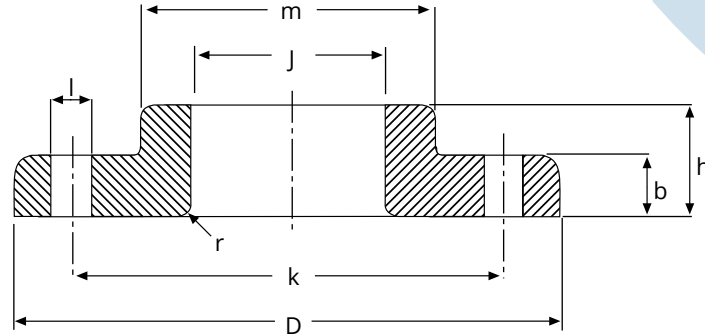


# Bridas para Soldar de Acero Carbono

ASTM-A105 | ASME B16.5



## (LJ) LAP JOINT 300 Lb. RF.

Pulgadas	D	b	r	m	J	h	k	Taladros	l	kg
1/2"	95,2	14,3	3,2	38,1	22,9	22,2	66,7	4	15,9	0,9
3/4"	117,5	15,9	3,2	47,6	28,2	25,4	82,5	4	19	1,4
1"	123,8	17,5	3,2	54	35,05	27	88,9	4	19	2,4
1 1/4"	133,3	19	4,8	63,5	43,7	27	98,4	4	19	1,8
1 1/2"	155,6	20,6	6,35	69,8	50	30,2	114,3	4	22,2	2,7
2"	165,1	22,2	7,9	84,1	62,5	33,3	127	8	19	3,2
2 1/2"	190,5	25,4	7,9	100	75,4	38,1	149,2	8	22,2	4,5
3"	209,5	28,6	9,5	117,5	91,4	42,9	168,3	8	22,2	5,9
3 1/2"	228,5	30,2	9,5	133,4	104,1	44,4	184,1	8	22,2	7,7
4"	254	31,8	11,1	146	116,8	47,6	200	8	22,2	10
5"	279,4	34,9	11,1	177,8	144,5	50,8	234,9	8	22,2	12,7
6"	317,5	36,5	12,7	206,4	171,45	52,4	269,9	12	22,2	17,7
8"	381	41,3	12,7	260,3	222,25	61,9	330,2	12	25,4	26,3
10"	444,5	47,6	12,7	320,7	277,4	95,2	387,3	16	28,6	41,3
12"	520,7	50,8	12,7	374,6	328,2	101,6	450,8	16	31,7	63,5
14"	584,2	54	12,7	425,4	360,2	111,1	514,3	20	31,7	86,2
16"	647,7	57,2	12,7	482,6	411,2	120,65	571,5	20	34,9	113
18"	711,2	60,3	12,7	533,4	462,3	130,2	628,5	24	34,9	134
20"	774,7	63,5	12,7	587,4	514,35	139,7	685,8	24	34,9	168
22"	838,2	66,7	12,7	641,2	565,2	146	742,9	24	41,3	197
24"	914,4	69,8	12,7	701,7	615,95	152,4	812,8	24	41,3	249

\*Inoxidable con plazo, a consultar.