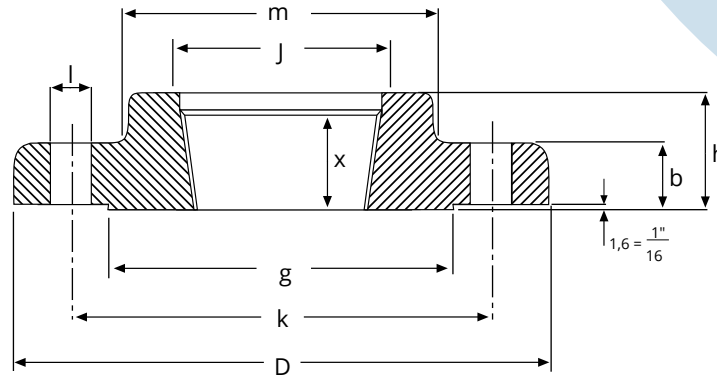


# Bridas para Soldar de Acero Carbono

ASTM-A105 | ASME B16.5



## (TH) THREADED 300 Lb. RF.

Pulgadas	D	J	b	h	x	m	g	Taladros	l	k	kg
1/2"	95,2	23,6	14,3	22,2	15,9	38,1	34,9	4	15,9	66,7	0,9
3/4"	117,5	28,95	15,9	25,4	15,9	47,6	42,9	4	19,05	82,5	1,4
1"	123,8	35,8	17,5	27	17,5	54	50,8	4	19,05	88,9	1,4
1 1/4"	133,35	44,45	19,05	27	20,6	63,5	63,5	4	19,05	98,4	1,9
1 1/2"	155,6	50,5	20,6	30,2	22,2	69,8	73	4	22,2	114,3	2,8
2"	165,1	63,5	22,2	33,3	28,6	84,1	92,1	8	19,05	127	3,3
2 1/2"	190,5	76,2	25,4	38,1	31,7	100	104,8	8	22,2	149,2	4,6
3"	209,55	92,2	28,6	42,9	31,7	117,5	127	8	22,2	168,3	6,3
3 1/2"	228,6	104,9	30,2	44,4	36,5	133,35	139,7	8	22,2	184,15	7,8
4"	254	117,6	31,8	47,6	36,5	146,05	157,2	8	22,2	200	10,2
5"	279,4	144,5	34,9	50,8	42,9	177,8	185,7	8	22,2	234,95	12,9
6"	317,5	171,45	36,5	52,4	46	206,4	215,9	12	22,2	269,9	17,7
8"	381	222,25	41,3	61,9	50,8	260,35	269,9	12	25,4	330,2	26
10"	444,5	276,35	47,6	66,7	55,6	320,7	323,8	16	28,6	387,3	37,5
12"	520,7	328,7	50,8	73	60,3	374,6	381	16	31,7	450,8	52
14"	584,2	360,4	54	76,2	63,5	425,4	412,7	20	31,7	514,3	74,8
16"	647,7	411,2	57,2	82,5	68,3	482,6	469,9	20	34,9	571,5	86,2
18"	711,2	462	60,3	88,9	69,8	533,4	533,4	24	34,9	628,6	113
20"	774,7	512,8	63,5	95,2	73	587,4	584,2	24	34,9	685,8	143
24"	914,4	614,4	69,9	106,4	82,5	701,7	692,1	24	41,3	812,8	215

\*Inoxidable con plazo, a consultar.