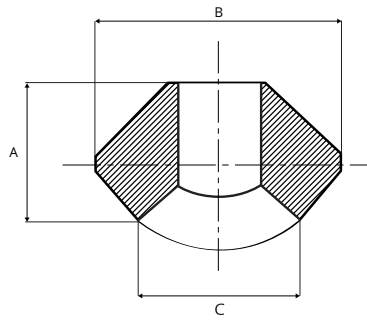


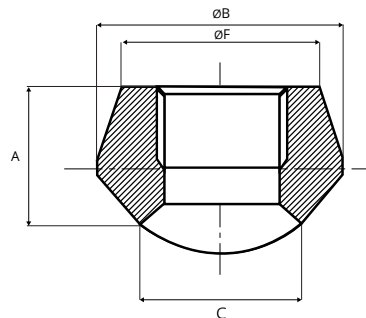
Accesorio Forjado

ASTM-A105 ASME | ANSI B16.11



WELDINSERT

	WELDINSERT STD				WELDINSERT 80				WELDINSERT 140			
	A	B	C	Peso kg Weight	A	B	C	Peso kg Weight	A	B	C	Peso kg Weight
1/2	19,05	35	23,8	0,08	19,05	35	23,8	0,09	28,6	35	23,8	0,11
3/4	22,2	44,5	30,1	0,11	22,2	44,5	30,1	0,14	31,7	44,5	30,1	0,32
1	27	54	36,5	0,23	27	54	36,5	0,21	38,1	54	36,5	0,38
1 1/4	31,8	65	44,5	0,36	31,8	65	44,5	0,41	44,4	65	44,5	0,57
1 1/2	33,3	73	50,8	0,45	33,3	73	50,8	0,5	50,8	73	50,8	0,79
2	38,1	89	65	0,79	38,1	89	65	0,79	55,6	89	65	0,97
2 1/2	41,3	103	76,2	1,13	41,3	103	76,2	1,18	61,9	103	76,2	1,53
3	44,5	122	93,6	1,81	44,5	122	93,6	1,86	73	122	93,6	2,87
3 1/2	47,6	143	112,7	2,5	47,6	143	112,7	2,54		143	112,7	
4	50,8	152	120,6	2,86	50,8	152	120,6	2,9	84,1	152	120,6	4,76
6	66,7	225	169,8	5,45	77,8	225	169,8	10,43	104,7	225	169,8	12,7
8	69,8	284	220,6	10,45	98,4	284	220,6	16,78	111,1	284	220,6	20,41



THREADINSERT

	THREADINSERT 3000 lb					THREADINSERT 6000 lb					
	A	B	C	F	Peso kg Weight	A	B	C	D	F	Peso kg Weight
1/2	25,5	35	23,3	32	0,11	31,8	44,5	30,1	11,8	39,7	0,20
3/4	27	44,5	30	36,5	0,16	36,5	54	36,5	15,6	46	0,34
1	33,3	54	36,5	46	0,28	39,6	65	44,5	20,7	57,2	0,56
1 1/4	33,3	65	44,5	56	0,41	41,2	73	50,8	29,7	65	0,71
1 1/2	35	73	50,8	62	0,45	42,8	89	65	34	76,2	0,89
2	38,1	89	65	75	0,79	52	103	76,2	43	92	2,30
2 1/2	46	103	76,2	87,3	1,36						
3	50,8	122	93,6	104,7	1,97						
3 1/2	53,9	143	112,7	122,2	2,61						
4	57,2	152	120,6	130	3,22						

Bajo Consulta